



BOX THERMOWOOD

TECHNISCHE GIDS

BOX THERMOWOOD



HARMONIE TUSSEN HOUT EN ALUMINIUM

Breng de natuurlijke uitstraling van thermowood samen met de architecturale troeven van aluminium en je krijgt een oogstrelend design als resultaat.

Een praktische bergruimte, een stijlvolle carport, een moderne pool house bij het zwembad of dé ideale BBQ-spot? Onze Box tuinconstructies zijn minimalistisch en praktisch. De moderne, strakke lijnen van dit design integreren perfect in elke tuin. Klein of groot, elk model wordt tot in de details afgewerkt en ademt kwaliteit en vakmanschap uit. De Box heeft een veelzijdig karakter en ruime maatwerkmogelijkheden.

PRODUCTKENMERKEN

- strakke afwerking met verschillende onderdelen in aluminium
- keuze tussen aluminium palen of houten palen met thermowoodbekleding
- hoog verticaal raam voor maximaal lichtinval
- mogelijke integratie van aluminium onderdak met ledverlichting



BOX THERMOWOOD

MATERIALEN

Thermowood

Bij Exterior Living houden we van het authentieke en natuurlijke karakter van hout. Zeker wanneer het ecologisch verantwoord is. Thermowood is een thermische behandeling die naaldhout een langere levensduur geeft en de duurzaamheidsklasse doet stijgen. Tijdens dit hitteproces worden geen chemische stoffen gebruikt, een verantwoorde vorm van verduurzamen dus.

Door naaldhout te verhitten en te drogen wordt het vochtgehalte in het hout drastisch verminderd. Dit zorgt voor het verbeteren van de vormstabiliteit, verhit hout gaat minder werken. Bovendien wordt het een stuk lichter in gewicht en krijgt thermisch hout die mooie warmbruine kleur.

Aluminium

De Box krijgt een strakke afwerking in gepoederlakt aluminium. Dagkanten, dakrand, raam en schuifdeur zijn verkrijgbaar in RAL9004 zwart of RAL9010 wit. Andere kleuren zijn beschikbaar op aanvraag. Het aluminium krijgt een beschermende voorbehandeling volgens de normen van Qualicoat Seaside.

OPSTELLINGEN

De Box thermowood is een stijlvolle tuinconstructie met een beplanking in een modern geribd profiel, verkrijgbaar in thermowood grenen of thermowood ayous en verschillende onderdelen strak afgewerkt in aluminium. Dagkanten, dakrand, raam en schuifdeur zijn verkrijgbaar in RAL9004 zwart of 9010 wit. Andere kleuren zijn beschikbaar op aanvraag.

Afmetingen

De Box is verkrijgbaar met een voorgevel tussen 200 cm en 400 cm, afhankelijk van het type deur. De minimum afmeting met enkele draaideur is 200 cm, de minimum afmeting voor een voorgevel met schuifdeur of dubbele draaideur is 300 cm. Deze constructie is verkrijgbaar met een diepte tussen 200 cm en 600 cm. De luifel is beschikbaar in afmetingen tussen 100 cm en 400 cm. Deze Box is ook beschikbaar met een voorluifel tot 100 cm. De maatmogelijkheden worden bepaald door het thermowood ribprofiel en door de aluminium onderdakplank.

Berging, luifel en voorluifel

Op zoek naar een stijlvolle carport of een carport met een aangebouwde praktische bergruimte? Of wil jouw klant een cozy buitenlounge met luifel en voorluifel? De Box is zowel verkrijgbaar als gesloten bergruimte, vrijstaande luifel, of een combinatie van beide.

Keuze in palen

Wil je een constructie met een luifel of voorluifel, dan heb je de keuze tussen aluminium palen in bijpassend RAL-kleur of houten palen bekleed met thermowood.

Onderdak

Wil je het onderdak bekleden? Dan kan je opteren voor houten beplanking in thermowood of voor een aluminium beplanking in RAL9010 wit met textuur, optioneel met geïntegreerde ledverlichting. Andere kleuren zijn beschikbaar op aanvraag.

Ramen en deuren

Creëer licht in je constructie met een hoog verticaal raam in gelaagd opaal glas. Kies voor een enkele of dubbele draaideur in hout of voor een aluminium schuifdeur met gelaagd opaal glas.

Berging



Aangebouwde luifel



Voorluifel



Vrijstaande luifel



BOX THERMOWOOD

TECHNISCHE SPECIFICATIES & MOGELIJKHEDEN

Afmetingen*

Voorgevel met enkele draaideur	200 → 400 cm
Voorgevel met schuifdeur of dubbele draaideur	300 → 400 cm
Diepte	200 → 600 cm
Zijluifel	100 → 400 cm
Voorluifel	tot 100 cm
Totale hoogte	240,5 cm
Hoogte doorgang	210 cm

* De maatmogelijkheden worden bepaald door het thermowood ribprofiel en de aluminium onderdakplank. Maatwerk in de hoogte is mogelijk op aanvraag.

Ramen en deuren*

Raam	Vast aluminium raam met gelaagd opaal glas - 65 x 200 cm
Deur	Aluminium schuifdeur met gelaagd opaal glas - 100 x 200 cm of enkele/dubbele draaideur in hout met thermowood bekleding - 100/170 x 200 cm

* Helder glas verkrijgbaar op aanvraag

Dakstructuur

Dakbedekking	Houten dakstructuur + EPDM
Onderdak*	Beplanking in thermowood grenen of thermowood ayous of beplanking in aluminium mat textuur. Standaard verkrijgbaar in RAL9010 wit.

*Andere kleuren aluminium beschikbaar op aanvraag.

Waterafvoer

Minimum aantal waterafvoeren*	2
Waterafvoerdebiet	56l/h/m ²

* Extra waterafvoeren verkrijgbaar op aanvraag

Materialen

Beplanking	Verticaal - thermowood grenen geribd Verticaal - thermowood ayous geribd
Aluminium*	Gelakt volgens de normen van QualiCoat Seaside. Dagkanten, dakrand, raam en schuifdeur standaard verkrijgbaar in RAL9004 zwart of RAL9010 wit.

*Andere kleuren aluminium beschikbaar op aanvraag.

Verlichting

Ledverlichting in aluminium onderdak	Dimbaar - warm wit - 3000K - 1000 lumen/m
Bediening	Somfy afstandsbediening of Somfy smartphone app

BOX THERMOWOOD

BEHANDELING EN ONDERHOUD

Wat is de beste behandeling om die warme uitstraling van je Box zo lang mogelijk te onderhouden? Bekijk hier hoe je de verschillende materialen best aanpakt. Adviseer je klant grondig over het onderhoud van deze materialen zodat hij lang van zijn Exterior Living product en van jouw vakmanschap kan genieten.

ALUMINIUM

Aluminium is een duurzaam materiaal dat niet roest. Daarom is dit materiaal zeer makkelijk in onderhoud. Wat water en een lichte niet-corrosieve zeep (vb. autoshampoo) is meer dan voldoende om het aluminium netjes te houden.

Krijgt het aluminium na een tijdje een wat doffe uitstraling? Behandel het af en toe met een oppervlaktevernieuwer voor aluminium om die oorspronkelijke mooie diepe kleur opnieuw naar boven te halen.

HOUT

Hout is een levende materie dat zich constant moet aanpassen aan de schommelingen van temperatuur en vochtigheid. De blootstelling aan zon, regen en wind zal de kleur geleidelijk aan grijs maken en het oppervlak ruwer maken. Hier en daar kunnen barstjes verschijnen. Het maakt deel uit van het verouderingsproces van hout en is perfect normaal. Deze veranderingen hebben helemaal geen impact op de sterkte van het materiaal.

We raden aan hout regelmatig te onderhouden. Zo bescherm je je product niet alleen tegen vlekken maar rem je ook het verouderingsproces af. Behandel je hout meteen na plaatsing met een beits of houtolie om de originele kleur van het hout te behouden en de vergrijzing af te remmen. Zorg er voor dat onbehandeld hout niet in aanraking komt met vocht. Een goed onderhoud zorgt er voor dat je voor een lange tijd van je Exterior Living-product kan genieten.

Eerste behandeling

Het thermowood heeft van ons al een eerste schimmel- en insectenwerende dompeling gekregen in de fabriek. Om het natuurlijk verouderingsproces te vertragen, is een regelmatig onderhoud wel nodig. Wil je de warme uitstraling van de nieuwe constructie niet verliezen, dan start je best de eerste behandeling zo snel mogelijk na de plaatsing.

Hoe behandel je hout het best?

Reinigen en beschermen, zo hou je hout in goede conditie.

> Reiniging:

Hout wordt best minstens één keer per jaar grondig gereinigd, afhankelijk van de weersomstandigheden. Wij raden aan om dit net voor de lente en net voor de winter te doen. Gebruik hiervoor een ontvettend product om vuil, vet en groene aanslag volledig te verwijderen. Dit doe je best ook bij nieuw geïnstalleerd hout!

> Behandeling:

Behandel je hout met een uv-bestendige houtolie. Deze houtolie brengt je regelmatig aan, zodat je een constante beschermende laag creëert. Wij raden je sterk aan om dit één keer per jaar te doen. Zo behoudt het hout zijn oorspronkelijke kleur en bescherm je het beter tegen vocht, schimmels en vlekken. Door regelmatig te oliën gaat je hout langer mee en blijft het dus langer mooi.

Wanneer je het hout dus niet uv-bestendig behandelt, zal het sneller vergrijzen en zal het op plaatsen waar minder zonlicht komt van kleur gaan verschillen. Vergrijst hout is constructief niet zwakker en de kwaliteit mindert niet, wel kunner er eerder scheurtjes en barstjes ontstaan. Ook mos en algen krijgen meer kans op onbehandeld hout. Met een behandeling kan je langer die warme typerende bruine kleur koesteren.

GARANTIE

Deze constructies van Exterior Living bieden volgende garanties:

Aluminium

- Kleurvastheid en hechting van de poederlak:	5 jaar
- Gebreken op de structuur die zich kunnen voordoen bij normaal gebruik en onderhoud:	5 jaar
- Elektrische en bewegende onderdelen:	2 jaar

Drukgeïmpregneerd Noords hout

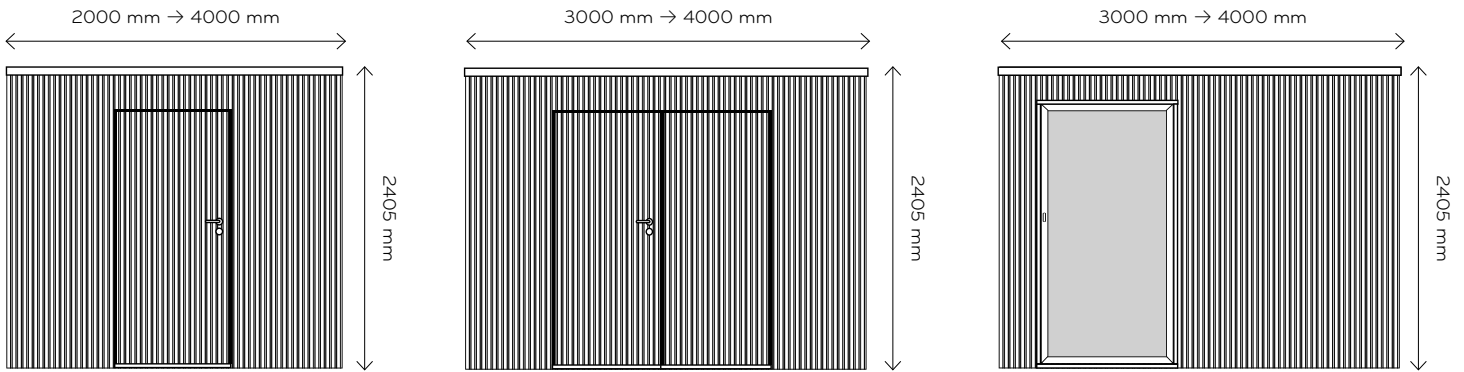
- bescherming tegen insecten, schimmels en verrotting	5 jaar
---	--------

BOX THERMOWOOD

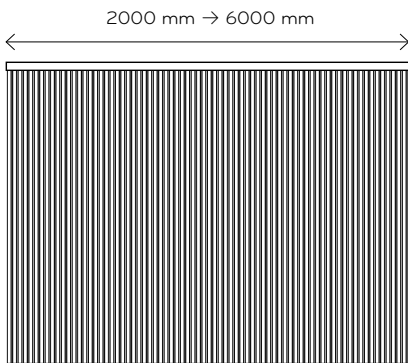
TEKENINGEN

De maatmogelijkheden worden bepaald door het thermowood ribprofiel en door de aluminium onderdakplank.

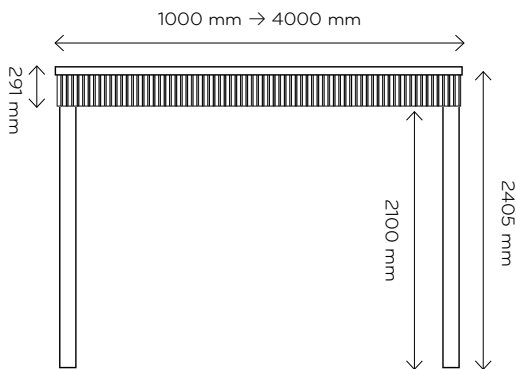
Gevel met deur*



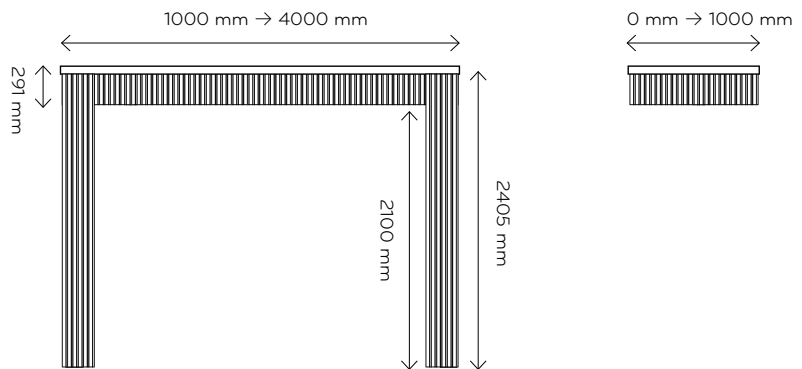
Gevel zonder deur*



Luifel*



Voorluifel*



* Andere maten zijn mogelijk in maatwerk.

www.afsluitingen-de-soete.be
info@afsluitingen-de-soete.be | T +32 56 71 77 21

